

1- KERESTE ÜRETİMİ:

Onay Tarihi: Birliğimiz Yönetim Kurulunca yetkilendirilmiş üyeleri tarafından 11.05.2015 tarih ve 201 sayılı kararı ile onaylanmıştır.

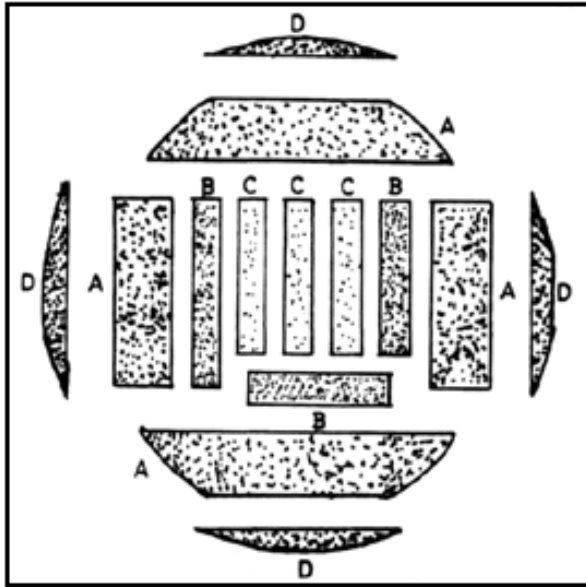
A)Tomruk Kesim Kapasitesi

Tomruk kesiminde farklı özelliklerde birçok şerit testere kullanılmaktadır. Şerit testere özelliklerinde kapasiteyi belirleyici en büyük etken hızlarıdır. Teknolojinin gelişmesiyle şerit testere hızlarının artırılması ve firenin azaltılması yönünde yenilikler yapılmış ve lazer sistemler geliştirilmiştir.

Tomruk kesiminde kullanılan şerit testere;

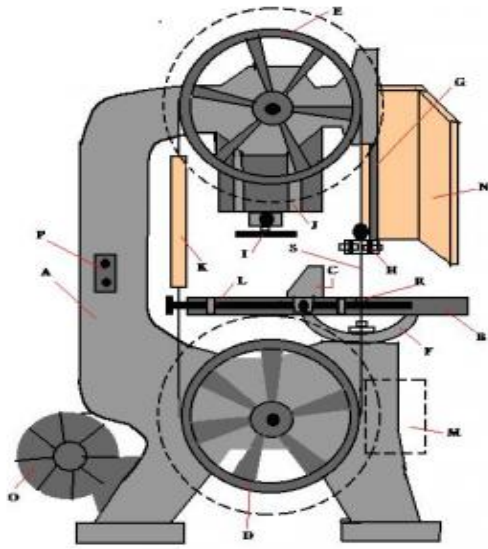
- Tam otomatik tandem bıçkı
- Tam otomatik hidrolik arabalı şerit testere
- Mekanik ve yarı otomatik arabalı şerit testere
- Normal şerit testere
- Markül testere
- Prizma makinesi (Küçük ve orta çaplı tomrukların işlenmesinde)

Tesiste kullanılan bu makineler gelen tomrukların kapaklarını ayırarak (D parçası), 5cm - 10cm aralığında kalas ve tabanlık olacak şekilde parçalamaktadır. Kesilen parçalar daha sonra 2cm – 5cm aralığında kereste haline gelmektedir.



Şekilde görünen D ve A parçaları yukarıda sıralanan makineler ile ayrılmaktadır. Tomruk hesabında bu makineler kullanılmaktadır. Diğer B ve C parçaları ikinci aşamada kullanılan çoklu dilmeler, şerit testere ve kenar almalar kullanılarak oluşturulmaktadır

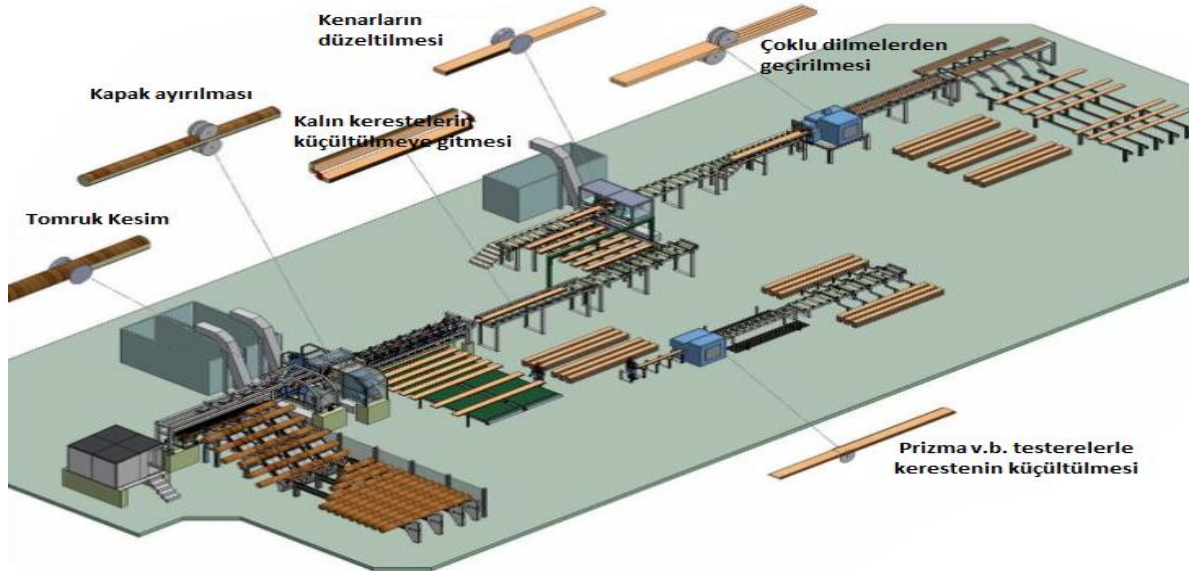
Şerit testerenin şematik gösterimi



- A: Deve boynu gövde
- B: Ayarlanabilir tabla
- C: Siper
- D: Alt kasnak ve koruyucu kapak
- E: Üst kasnak ve koruyucu kapak
- F: 45 derece yatırma aparatı
- G: Klavuz düzeni ve koruyucu kapak mili
- H: Klavuz düzeni
- I: Üst kasnak ayar volanı
- J: Üst kasnak hareket kızakları
- K: Koruyucu kapak
- L: Siper ayar mili
- M: Alt kasnak yan koruyucu kapağı
- O: Motor
- P: Şartel
- R: Testere yarığı ve kapağı ile testere boşluğu ve kapağı
- S: Şerit testere laması

Kereste Üretim Aşamaları

- 1) Tomruk kesme
- 2) Baş ve yan kesme, kenar düzeltme
Çoklu dilmeler, prizma ve diğer şerit testereler ile dilimleme



KAPASİTE HESAPLAMA YÖNTEMİ

Aşağıdaki tabloda, kullanılan makinelere göre tomruk kesme kapasiteleri listelenmiştir.

MAKİNE ADI	ÖZELLİKLERİ	MAKİNE TİPİ	İŞLEME/TÜKETİM KAPASİTESİ, (A)
140'lık otomatik arabalı tomruk şerit testere makinesi	Otomatik yükleme ve boşaltma sistemli, sayısal kontrollü, konveyör sistemli, kasnak çapı 140 cm olanlar	Tam otomatik tandem bıçkı	12 m ³ /saat tomruk
		Tam otomatik (Hidrolik)	10 m ³ /saat tomruk
		Mekanik ve yarı otomatik	8 m ³ /saat tomruk
140'lık tomruk şerit testere makinesi	Kasnak çapı 140 cm olanlar	Mekanik ve yarı otomatik	6 m ³ /saat tomruk
120'lık otomatik arabalı tomruk şerit testere makinesi	Otomatik yükleme ve boşaltma sistemli, sayısal kontrollü, konveyör sistemli, kasnak çapı 120 cm olanlar	Tam otomatik tandem bıçkı	10 m ³ /saat tomruk
		Tam otomatik (Hidrolik)	8 m ³ /saat tomruk
		Mekanik ve yarı otomatik	6 m ³ /saat tomruk
120'lık tomruk şerit testere makinesi	Kasnak çapı 120 cm olanlar	Mekanik ve yarı otomatik	5 m ³ /saat tomruk
100'lık otomatik arabalı tomruk şerit testere makinesi	Otomatik yükleme ve boşaltma sistemli, sayısal kontrollü, konveyör sistemli, kasnak çapı 100 cm olanlar	Tam otomatik tandem bıçkı	8 m ³ /saat tomruk
		Tam otomatik (Hidrolik)	6 m ³ /saat tomruk
		Mekanik ve yarı otomatik	4 m ³ /saat tomruk
100'lık tomruk şerit testere makinesi	Kasnak çapı 100 cm olanlar	Mekanik ve yarı otomatik	3 m ³ /saat tomruk
80'lik tomruk şerit testere makinesi	Kasnak çapı 80 cm olanlar	Mekanik ve yarı otomatik	2 m ³ /saat tomruk

T (Tomruk Kapasitesi)	A X 8 saat/gün X 300 gün
Kereste Kapasitesi	T X 0,75
Ahşap Palet, Sandık v.b. için Kereste Kapasitesi	T X 0,65

T = Tomruk tüketim kapasitesi (m³/yıl)

A = Testerenin saatlik kapasitesi (m³/saat)

Isıl İşlem Fırını Kapasitesi

$$K = F \times \text{Ş} \times D \times 300 = \dots \text{m}^3/\text{yıl}$$

F : Fırın kapasitesi (m³/şarj)

Ş: Günlük şarj sayısı (8 saatte en fazla 2 şarj alınmalıdır)

D: Fırının doluluk oranı (%)

Üretim Kodları

Üretimin Adı	Üretim Kodu	Birim
İbrelî ağaç keresteleri; testere ile kesilmiş ya da uzunlamasına yontulmuş; dilimli ya da soyulmuş; kalınlığı > 6mm; uç birleştirmeli ya da zımparalanmış veya planyalanmışlar olanlar	16.10.10.33.00	metreküp
Ladin kerestesi (Picea abies Karst.), köknar kerestesi (Abies alba Mill.)	16.10.10.35.00	metreküp
Çam kerestesi (PINUS SYLVESTRIS L.)	16.10.10.37.00	metreküp
Yumuşak ağaç kerestesi; testere ile kesilmiş /uzunlamasına yontulmuş, dilimlenmiş/soyulmuş, kalınlığı > 6 mm (uzunluğu ≤ 125 cm, kalınlığı < 12,5 mm olan kurşun kalem lataları dahil) (uç birleştirmeli, planyalanmış/zımparalanmış, ladin/çam kerestesi olanlar hariç)	16.10.10.39.00	metreküp
Keresteler, testere ile kesilmiş /uzunlamasına yontulmuş, dilimlenmiş/soyulmuş, kalınlığı > 6 mm; (ibrelî ve tropik ağaçlar ile meşe blokları, şeritleri ve frizleri hariç)	16.10.10.50.00	metreküp
Tropikal ağaç keresteleri, testere ile kesilmiş ya da uzunlamasına yontulmuş, dilimlenmiş/soyulmuş, uç birleştirmeli ya da planyalanmış/zımparalanmış, kalınlığı > 6 mm	16.10.10.71.00	metreküp
İbrelî ağaç keresteleri, (herhangi bir yüzü veya kenarı boylu boyunca şekillendirilmiş) (birleştirilmemiş parke döşemeleri için şerit ve frizler dahil)	16.10.21.10.00	kilogram
İbrelî olmayan ağaç keresteleri (herhangi bir yüzü veya kenarı boylu boyunca şekillendirilmiş) (birleştirilmemiş parke döşemeleri için şerit ve frizler dahil)	16.10.21.50.00	kilogram
İbrelî olmayan ağaç keresteleri (herhangi bir yüzü veya kenarı boylu boyunca şekillendirilmiş) (birleştirilmemiş parke döşemeleri için şerit ve frizler dahil)	16.10.21.50.97	metrekare
Kaba tel direkleri, yumuşak kerestelerden (boya, kimyasal koyulaştırıcı madde, kreozot ya da başka koruyucular enjekte edilmiş ya da emdirilmiş (emprenye edilmiş) olanlar)	16.10.31.16.00	metreküp
Diğer keresteler, kaba halde (sırık ve kazıklar dahil)	16.10.39.00.00	metreküp
Tomruk ve kerestelerin işlenmesi, emdirilmesi (emprenye edilmesi) ve korunması (kurularak sertleştirme ve kurutma dahil)	16.10.91.00.00	metreküp

Makine Teçhizat Kodları

Makine Adı	Makine Kodu
Takım tezgahları, ahşap, mantar, kemik, sert kauçuk, sert plastik veya benzeri sert malzemeleri işlemek için olanlar; elektro kaplama makineleri	28.49.12
Takım tezgahlarının parça ve aksesuarları, ahşap, mantar, taş, sert kauçuk ve benzeri sert malzemeleri işlemede kullanılanlar	28.49.24

Tüketim Kodları

Tüketim Adı	Tüketim Kodu
Orman ağaçları	02.10.30

